

serie 400 LED

SCHEDA TECNICA



Descrizione

Lampeggiante LED per segnalazione automezzi operativi e veicoli industriali. Disponibile versione con certificazione ICAO.

CARATTERISTICHE OTTICHE

Certificazioni europee	ECE R65, R10		
Sorgente luminosa	LED		
Ottica	Rotante 360°		
Colore	Ambra oppure Blu		
Funzionamento	15 modalità di lampeggio + luce crociera	Lampeggiante (125 lampeggi al minuto)	Lampeggiante (125 lampeggi al minuto)

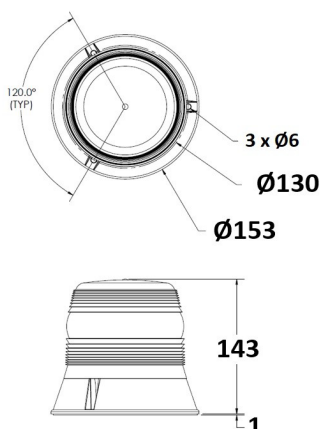
CARATTERISTICHE ELETTRICHE

Alimentazione	12 ÷ 24 Vdc (10 ÷ 30 Vdc)		
Corrente assorbita @ 12Vdc	0.9 A		
Consumo @ 12Vdc	10.8 W		
Classe di isolamento	Classe III		

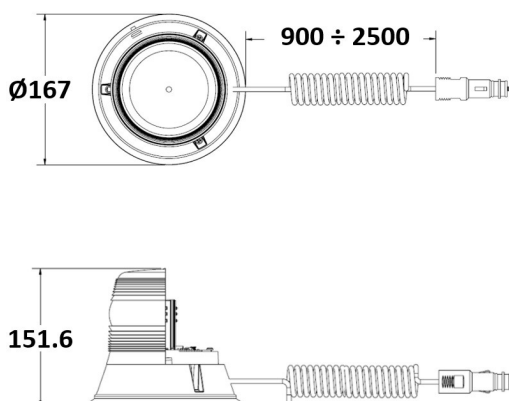
CARATTERISTICHE MECCANICHE

Dimensioni	Ø 153 x 143 mm	Ø 167 x 151.6 mm	Ø 134 x 208 mm
Materiale lente	Policarbonato		
Materiale base	Policarbonato	ABS	ABS
Peso	0.6 Kg	1 Kg	0.8 Kg
Grado IP	IP65		
Temperatura operativa	-30 °C ÷ +50 °C		
Fissaggio	Permanente	Magnetico	Flx

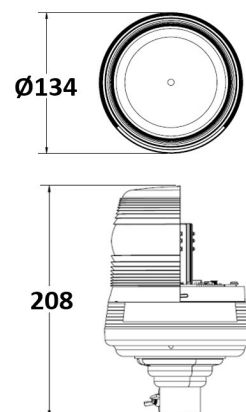
Permanente - Fixed



Magnetico - Magnetic



FLX



Rev. 3.0
18/09/2023

Approved TEC

Approved AQ