

# Pannello retroilluminato 90x90 SLIM bifacciale



## SCHEMA TECNICA



### Descrizione

Segnale a LED quadrato bifacciale conforme alla norma UNI EN12899 classe L2. Il dispositivo è completo di connettore a cui è possibile collegare il corpo illuminante Trilogy.

### CARATTERISTICHE OTTICHE

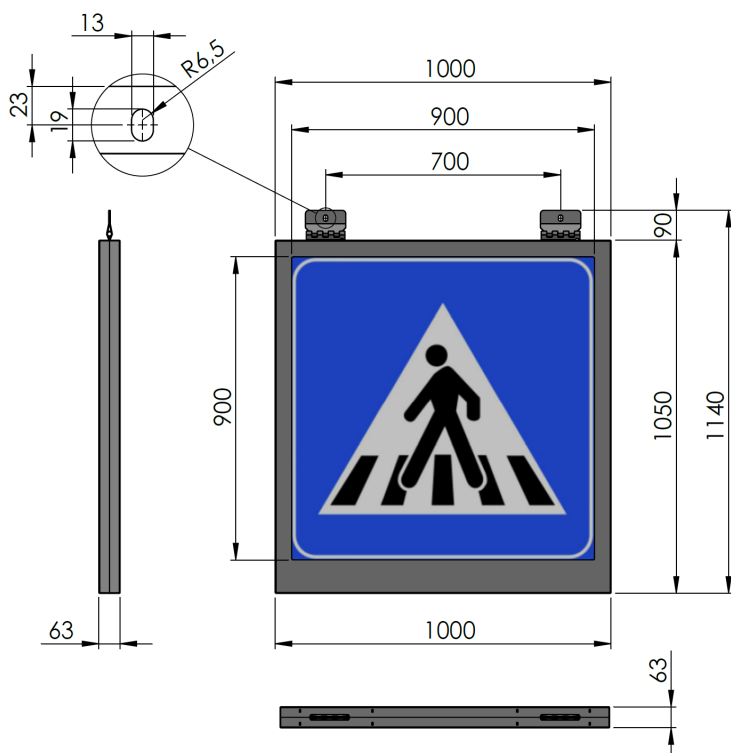
Sorgente Luminosa	LED disposti sui 4 lati	
Ottica	Bifacciale	
Area di emissione	0.8 m <sup>2</sup>	
Intensità luminosa	590 cd	
Colore	6000K ÷ 8000K	
Durata del Gruppo Ottico	> 50'000 Ore	

### CARATTERISTICHE ELETTRICHE

Alimentazione	12 Vdc (11 Vdc ÷ 15 Vdc)	230 Vac
Consumo	48 W	54 W
Classe di isolamento	Classe III	Classe II

### CARATTERISTICHE

Temperatura operativa	-10°C ÷ 55°C	
Grado di protezione IP	IP54	
Peso	29 Kg	
Dimensioni	1000 x 1140 x 63 mm	
Pellicola	Traslucida classe 2	
Connessione	Cavo 2x1 mm <sup>2</sup> H07RN lunghezza 3.5 metri	
Fissaggio	Predisposizione per montaggio a portale (staffe escluse)	



Rev. 3.0  
16/12/2023

Approved TEC

Approved AQ