

NCC 3705A

SCHEDA TECNICA



Descrizione

Dispositivo luminoso composto da 6 LED con molteplici funzioni di lampeggio.

CARATTERISTICHE OTTICHE

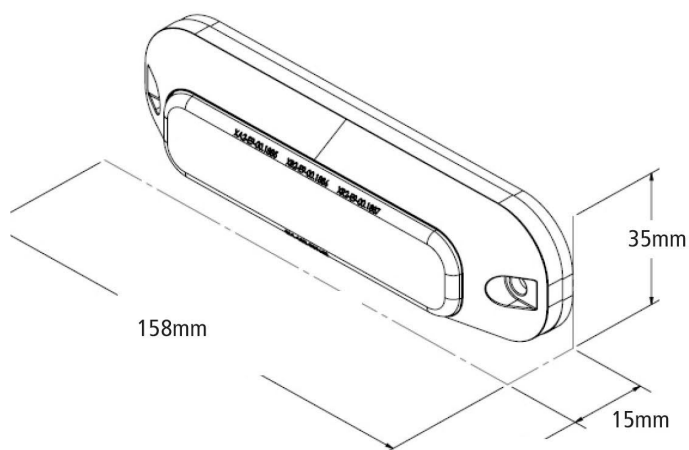
Certificazioni europee	ECE R65, R10
Sorgente luminosa	6 LED
Ottica	Monofacciale
Colore	Ambra

CARATTERISTICHE ELETTRICHE

Alimentazione	12 ÷ 24Vdc (11 ÷ 30Vdc)
Corrente assorbita	0.9A @ 12Vdc
Consumo	10.8W (max) @ 12Vdc
Classe di isolamento	Classe III

CARATTERISTICHE MECCANICHE

Dimensioni	158 x 35 x 15 mm
Materiale	Policarbonato (lente e base)
Peso	80 g
Grado IP	IP67
Temperatura operativa	-40°C ÷ 65°C
Fissaggio	2 fori di fissaggio



Rev. 3.0
29/07/2023

Approved TEC

Approved AQ