

LightShield

SCHEMA TECNICA



Descrizione

Sistema a LED per la segnalazione di emergenza in aree di pericolo. Pratico e portatile, utilizzabile in ambito stradale o industriale. Ricaricabili anche singolarmente.

CARATTERISTICHE OTTICHE

Sorgente Luminosa	27 LED	
Ottica	360° + frontale	
Colore	Ambra	Blu
Modalità di funzionamento	12 per i singoli moduli; 5 per funzionamento sincronizzato	

CARATTERISTICHE ELETTRICHE

Alimentazione	Batteria al litio ricaricabile
Consumo	25 W
Tempo di ricarica	4 h
Autonomia	20 h
Caricatore	100/240 Vac e 12/24 Vdc con adattatore accendisigari (Cavo USB per la ricarica)
Classe di isolamento	Classe III

CARATTERISTICHE MECCANICHE

Grado di protezione IP moduli	IP65
Peso singolo modulo	145 g
Peso valigetta (moduli e accessori inclusi)	4.5 Kg
Dimensioni singolo modulo	90 x 80 x 22 mm
Dimensioni valigetta	365 x 340 x 107 mm
Materiale singolo modulo	Policarbonato, poliuretano termoplastico e lega di alluminio
Materiale valigetta	Polipropilene
Fissaggio	Base magnetica, tasche per cintura e supporti magnetici per coni
Temperatura operativa	-20°C ÷ +55°C

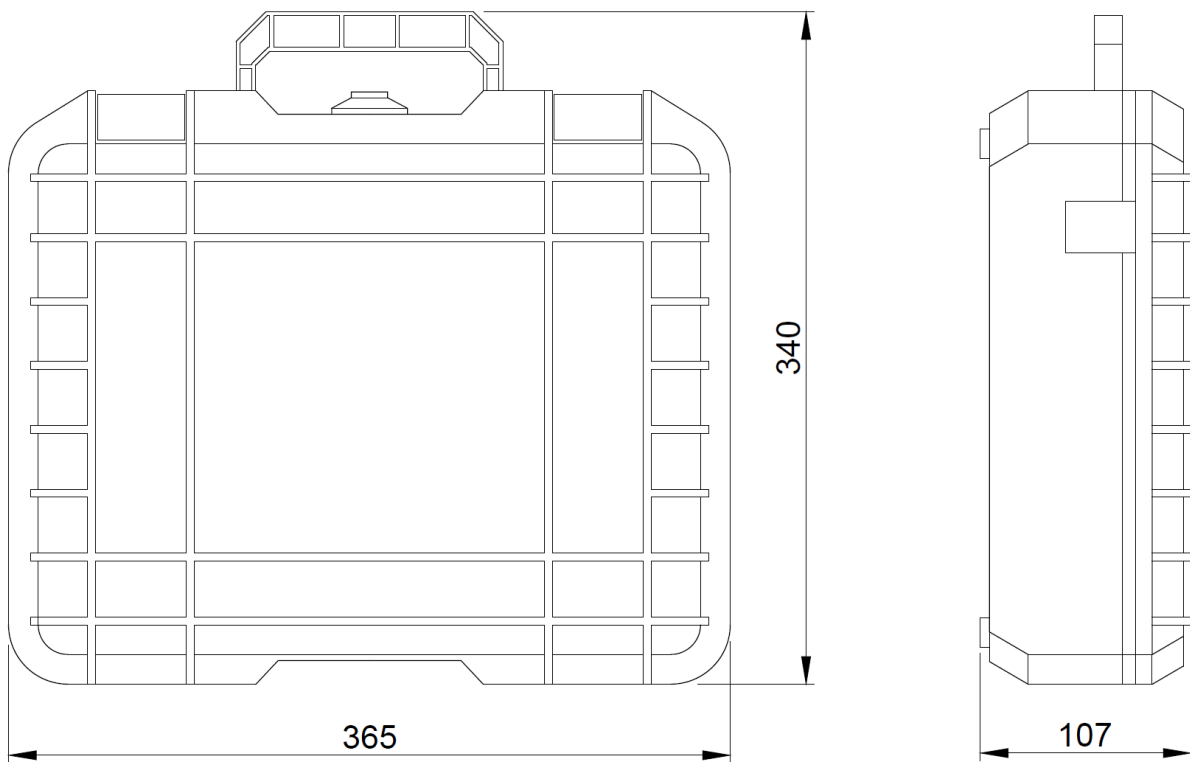
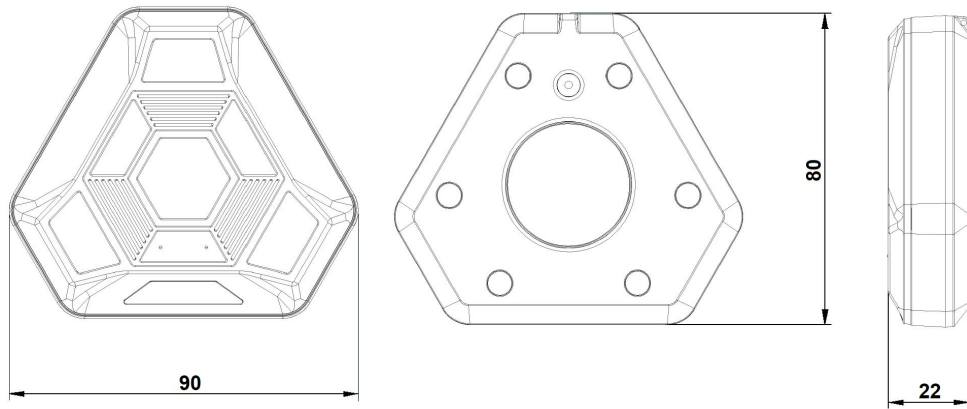


Rev. 3.0

11/10/2023

Approved TEC

Approved AQ



Rev. 3.0
11/10/2023

Approved TEC

Approved AQ